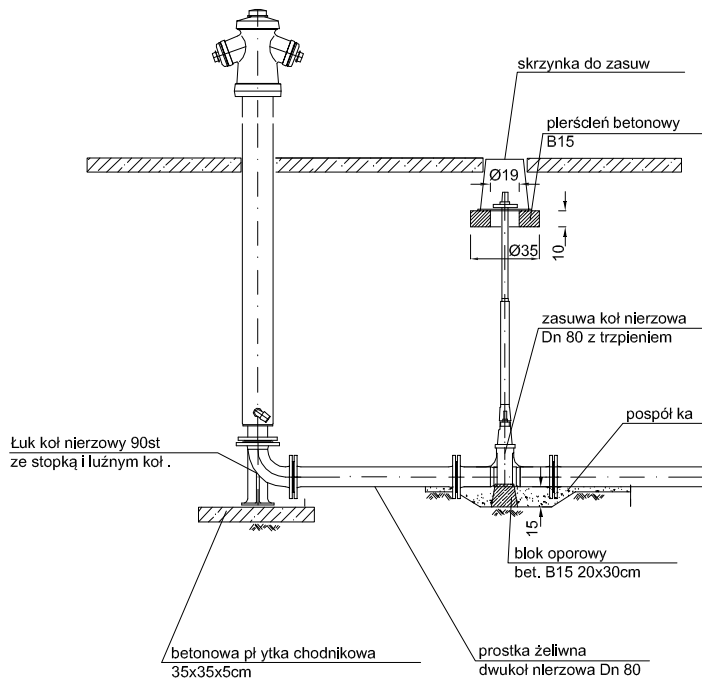
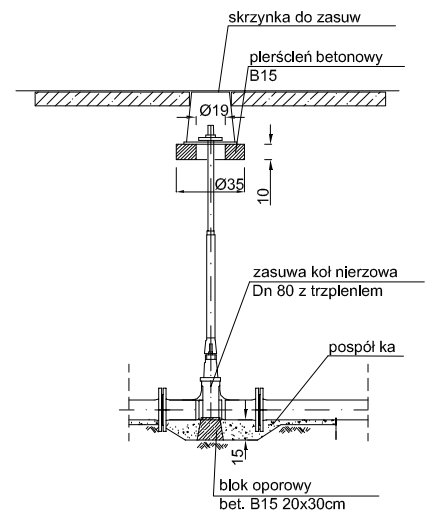


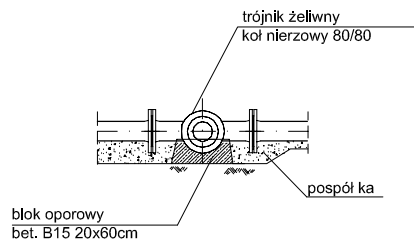
Hydrant nadziemny



Zasuwa Dn80



Trójnik



67-200 Głogów, ul. grodzka 4. Tel. 608594496 tel/fax 76 852-16-22, e-mail: biuro@proma-bud.pl



Branża:		Nr rys.	Skala:
SANITARNA		S4	1:100
Obiekt:	Budynek oświaty i Przedszkola	Stadium:	Data:
Lokalizacja:	Serby, dz. 103/2, gm. Głogów	P.B.	12.2015
Nazwa rysunku:	SCHEMAT BLOKÓW OPOROWYCH	Upr. bud.	Podpis:
Projektant:	mgr inż. Tomasz Bartoszek	211/01/DUW spec. instalacyjnej	
Sprawdzający:	inż. Bolesław Oleśków	80/DOŚ/08 spec. instalacyjnej	
Asystent:	Paweł Macher		